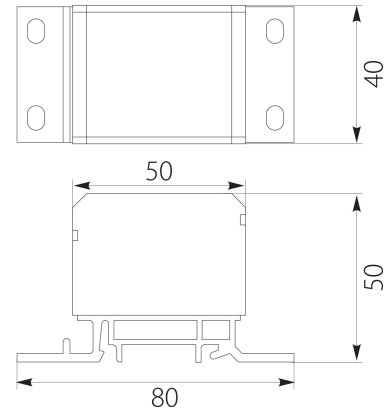
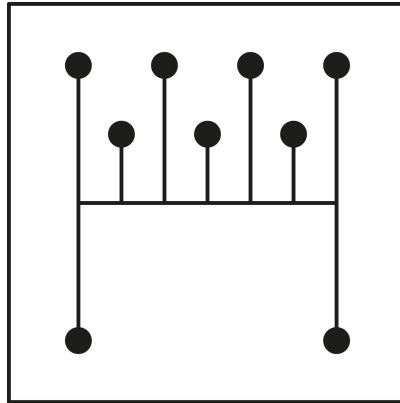


DB1-Z Blok rozdzielczy

Bloki do zastosowań w połączeniach elektrotechnicznych w rozdzielnicach niskiego napięcia. Elementy zaciskowe gwintowane. Zakończenie przewodów nieobrobione lub przewody giętkie zakończone tulejką. Locks for use in electrical connections in the low voltage distribution boxes. Clamping threaded elements. Ends of cable unworked, or flexible wires with sleeve at the ends.



Informacje ogólne

ID produktu	48.17
GTIN	5901769011427
Słowo kluczowe	Blok rozdzielczy
Nazwa producenta	ELEKTRO-PLAST OPATÓWEK
ID produktu wg producenta	48.17
Nazwa marki	DB1
Wariant produktu	Z (zielony)
Kraj pochodzenia	Polska (PL)
Produkt dostępny w magazynie	Tak
Ważny od	2024-01-01
Długość netto	80 mm
Szerokość netto	40 mm
Wysokość netto	50 mm
Masa netto	208 g
Grupa rabatowa dostawcy	B
Grupa bonusowa dostawcy	B
Status produktu	Produkt jest obecnie produkowany i dostępny do zamówienia
Stan produktu	Nowy produkt
Informacja REACH	Nie zawiera substancji SVHC > 0,1% masy
Kod celný	85369010

Opis ETIM

Klasa	Blok zaciskowy główny (EC000275)
Grupa	Systemy dystrybucji energii / Rozdzielnice (EG000015)
Liczba biegunów	1
Prąd znamionowy	160 A
Typ połączenia	Śrubowy
Sposób montażu	Szyna DIN / śruba
Liczba wejść	2
Liczba wyjść	7
Do przewodów jednożyłowych	Tak
Do przewodów wielożyłowych	Tak
Do przewodów linkowych	Tak
Do przewodów linkowych bez tulejek	Nie
Do przewodów linkowych cienkodrutowych	Tak
Do przewodów linkowych cienkodrutowych bez tulejek	Nie
Przekrój przewodu, wejście	4..50 mm ²
Przekrój przewodu, wyjście	2,5..50 mm ²
Przekrój przewodu, wejście AWG	Nie dotyczy
Przekrój przewodu, wyjście AWG	Nie dotyczy
Ostona izolacyjna przed dotykiem	Tak
Wysokość	50 mm
Szerokość	40 mm
Głębokość	80 mm

Informacje zamówieniowe

Jednostka zamówienia	Sztuka (jednostka)
Minimalna ilość	1
Interwał ilości zamówienia	1
Czas dostawy	4
Jednostka zawartości	Sztuka (jednostka)
Ilość jednostek zawartości	1

Informacje o opakowaniu

Jednostka opakowania	Sztuka (jednostka)
Ilość	1
Długość	0,80 m
Szerokość	0,40 m
Wysokość	0,50 m
Jednostka wymiarowa	Metr
Ciężar	0,208 kg
Jednostka masy	Kilogram

Linki MIME

Zdjęcie produktu	https://elektro-plast.pl/pub/Image/products/48.17.jpg
Schemat obwodu	https://elektro-plast.pl/pub/Image/schematy_p/48.17.jpg
Rysunek wymiarowy	https://www.elektro-plast.pl/pub/Image/schematy/48.17.jpg