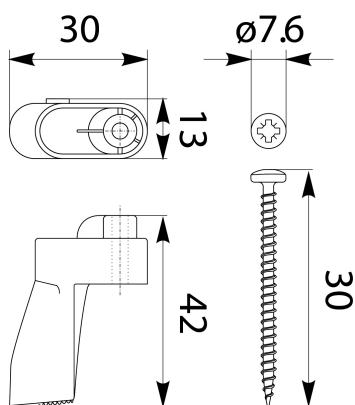


## RPDMem 1-2 Element mocujący do ścian pustych kpl. 4 szt"IDEALine"

RPDM 1-2 to element mocujący do rozdzielnic 1x14 i 2x14



### Informacje ogólne

ID produktu	69.2
GTIN/EAN	5901769019478
Nazwa producenta	ELEKTRO-PLAST OPATÓWEK
ID produktu wg producenta	69.2
Produkt dostępny w magazynie	Tak
Masa netto	0,03 kg
Grupa rabatowa producenta	B
Informacja REACH	Nie zawiera substancji SVHC > 0,1% masy
Kod celny	85381000

### Opis ETIM

Klasa	Kołek mocujący (EC003855)
Grupa	Systemy mocowania (EG000049)

### Informacje zamówieniowe

Jednostka zamówienia	Sztuka
Jednostka zawartości	Sztuka
Liczba jednostek zawartości	1
Minimalna ilość	1

### Informacje o opakowaniu

Jednostka opakowania	Sztuka
Minimalna ilość	1

## Linki MIME

Zdjęcie produktu	<a href="https://www.elektro-plast.pl/pub/Image/products/69.2.jpg">https://www.elektro-plast.pl/pub/Image/products/69.2.jpg</a>
Rysunek wymiarowy	<a href="https://www.elektro-plast.pl/pub/Image/schematy/69.2.jpg">https://www.elektro-plast.pl/pub/Image/schematy/69.2.jpg</a>