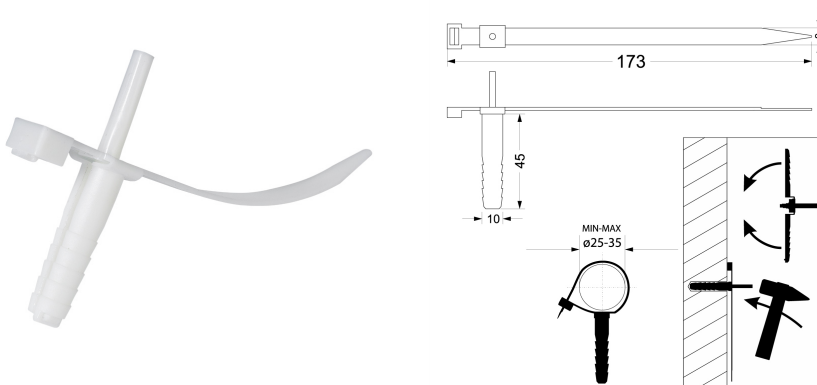


Uchwyt szybkiego montażu z kołkiem $\varnothing 10$ USMPK

Opaska kablowa z kołkiem szybkiego montażu. Wykonana z polipropylenu opaska zawiera jednocześnie kołek rozporowy. Uchwyt ten wykorzystywany jest zazwyczaj do mocowania pojedynczych przewodów, wiązek przewodów lub rurek z tworzywa sztucznego. Uchwyty montażowe przystosowane są do montowania przewodów elektrycznych, telekomunikacyjnych, sterowniczych oraz rurek instalacyjnych do różnych powierzchni. Zastosowanie uchwytów montażowych do przewodów gwarantuje min. bardzo szybki montaż, pewność mocowania, profesjonalny wygląd instalacji oraz relatywnie niski koszt montażu.



Informacje ogólne

ID produktu	21.3
GTIN	5903978376700
Skrócony opis	USMPK-10
Słowo kluczowe	Uchwyt
Nazwa producenta	ELEKTRO-PLAST OPATÓWEK
ID produktu wg producenta	21.3
Oznaczenie CE	Tak
Kraj pochodzenia	Polska (PL)
Produkt w magazynie	Tak
Ważny od	2024-01-01
Rodzaj produktu	Produkt fizyczny
Stan agregacji	Ciało stałe
PKWiU	27.33.14.0
Wskaźnik REACH	Nie zawiera substancji SVHC > 0,1% masy
Kod celný towaru	39259080

Opis ETIM

Klasa	Opaska kablowa (EC000046)
Grupa	Systemy mocowania (EG000049)
Szerokość taśmy	8 [mm]

Długość taśmy	173 [mm]
Grubość opaski	1,5 [mm]
Średnica oplotu	25..35 [mm]
Model	Wewnętrzne ząbkowanie
Zamknięcie opaski	Z tworzywa sztucznego
Materiał	Tworzywo sztuczne
Gatunek materiału	Polipropylen (PP)
Zabezpieczenie powierzchni	Stan surowy
Odporność na promienie UV ASTM D6779	Nie
Bezhalogenowe	Tak
Kolor	Biały
Sposób mocowania	Kotwa rozprężna

Informacje zamówieniowe

Jednostka zamówienia	Pakiet, opakowanie, blister
Minimalna ilość	1
Interwał ilości zamówienia	1
Jednostka zawartości	Pakiet, opakowanie, blister
Ilość jednostek zawartości	1

Informacje o opakowaniu

Jednostka opakowania	Pakiet, opakowanie, blister
Ilość	50
Podział opakowania	Nie
Liczba części opakowania	1

Linki MIME

Zdjęcie produktu	https://www.elektro-plast.pl/pub/Image/products/21.3.jpg
Rysunek wymiarowy	https://www.elektro-plast.pl/pub/Image/schematy/21.3.jpg