

OBUDOWY Z TWORZYWA / PLASTIC HERMETIC BOXES

UNI box


43.1



43.11

Obudowa z tworzywa UNI-1 / UNI-1 Plastic hermetic box

Nr kat. / Cat No.	Symbol	Kolor / Colour	Kolor drzwi / Door colour	Wersja / Version	Waga / Weight [kg]	IP
43.1	UNI-1	szary / gray	szary / gray ^{ABS}	plyta montażowa, uchwyty do montażu ściennego / assembly plate, plastic wall hooks	2,68	IP65
43.11	UNI-1/T	szary / gray	transparentny / transparent ^{PC}	plyta montażowa, uchwyty do montażu ściennego / assembly plate, plastic wall hooks	2,68	IP65

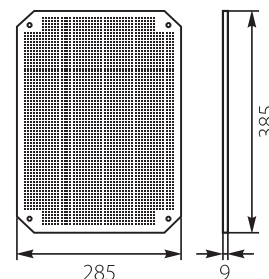
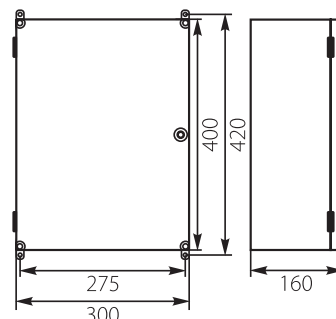
● Kolor szary / Gray colour - RAL 7035 1 szt. / 1 p.

Tworzywo ABS / ABS Plastic

II Klasa Ochronności / II Protection Class

STABILNOŚĆ pracy / STABLE performance

ODPORNOŚĆ na uderzenia / IMPACT RESISTANCE



Obudowa przystosowana do użytkowania wewnątrz pomieszczeń. / Box is adapted for use indoors.

Unr	Uni
230/400V	500V
Spełnia normy / Meet the standard	
PN-EN 62208:2011	

Płyta montażowa PM-UNI-1 / PM-UNI-1 Mounting plate

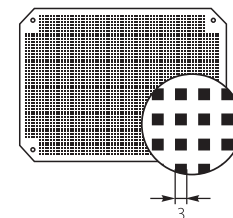
Nr kat. / Cat No.	Symbol	Kolor / Colour	Wersja / Version
43.801	PM-Uni-1	szary / gray	perforowana, do obudowy UNI-1 / perforated, for UNI-1 box

● Kolor szary / Gray colour - RAL 7035 1 szt. / 1 p.

Tworzywo ABS / ABS Plastic

STABILNOŚĆ pracy / STABLE performance

ODPORNOŚĆ na uderzenia / IMPACT RESISTANCE



43.801

Z.P.H. ELEKTRO-PLAST Sp. z o.o.
POLSKA, 62-860 Opatówek
ul. Rogatka 14
www.elektro-plast.pl

DZ. SPRZEDAŻY / LOGISTYKA
SALES DEPARTMENT / LOGISTICS
Niedźwiady 24 k/Kalisza
POLSKA, 62-800 NIEDŹWIADY

biuro@elektro-plast.pl
tel.: +48 62 767 06 73
tel./fax: +48 62 767 03 76
fax: +48 62 767 05 69
mobile: +48 600 070 411

DZIAŁ EKSPORTU
EXPORT DEPARTMENT
export@elektro-plast.pl
+48 668 234 654

ZAKŁAD PRODUKCYJNY
FACTORY MANUFACTURER
POLSKA, 62-820 Stawiszyn
ul. Szosa Konińska 4

www.elektro-plast.pl

