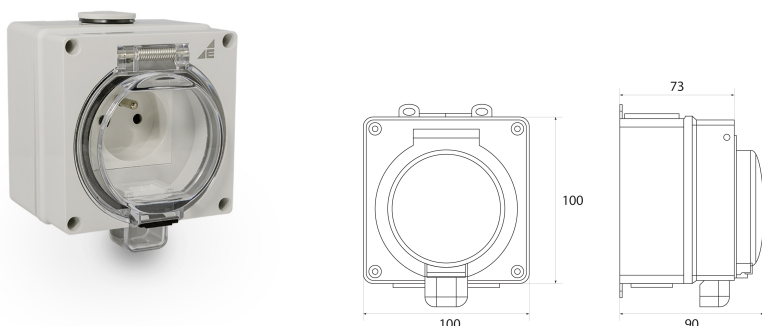


Gniazdo Hermetyczne GHN IP66

Gniazda hermetyczne AQUA66 posiadają stopień ochrony IP66 i pozwalają na montaż natynkowy. Obudowa wykonana jest z wysokiej jakości tworzywa PC w kolorze szarym, transparentna klapka z PC otwiera się do 90°. Konstrukcja i system uszczelzek pozwala na szczelne zamknięcie klapki po podłączeniu wtyczki. Puszka o wymiarach 100x100 mm wyposażona jest w trzy gwintowe zaślepki z uszczelkami, które można zastąpić dławikami 1x M25x1,5 oraz 2x M20x1,5. AQUA66 to Gniazdo pojedyncze hermetyczne 2P+Z, 16A, 250V~ (GHN, nr kat. 55.66) oraz Gniazdo pojedyncze hermetyczne Schuko 2P+Z, 16A, 250V~ (GHNS, nr kat. 55.67). Gniazda posiadają solidne zaciski śrubowe, w zestawie komplet wkrętów montażowych wraz z kołkami rozporowymi, zaślepki wkrętów oraz blaszki montażowe pozwalające na zainstalowanie gniazda bez rozkręcania obudowy. Seria hermetyczna AQUA66 sprawdzi się w warunkach przemysłowych oraz przydomowych.



Informacje ogólne

ID produktu	55.66
GTIN/EAN	5901769019072
Produkt dostępny w magazynie	Tak
Masa netto	0,36 kg
Grupa rabatowa producenta	B
Informacja REACH	Nie zawiera substancji SVHC > 0,1% masy
Kod celny	85365080

Opis ETIM

Klasa	Gniazdo (EC000125)
Grupa	Elementy instalacyjne i połączeniowe (EG000013)
Model	Ze stykiem ochronnym (boleć)
Styk ochronny	Tak
Okrągły styk ochronny	Tak
Liczba modułów (dla systemów modułowych)	2
Liczba faz	1
Typ połączenia	Zacisk śrubowy
Z pokrywą uchylną	Tak

Kolor	Szary
Przezroczysty	Tak
Model zamykany	Tak
Sposób montażu	Montaż natynkowy
Sposób mocowania	Montaż śrubowy
Materiał	Tworzywo sztuczne
Bezhalogenowe	Tak
Prąd znamionowy	16 A
Napięcie znamionowe	250 V
Stopień ochrony (IP)	IP66

Linki MIME

Zdjęcie produktu	http://www.elektro-plast.pl/pub/Image/products/55.66.jpg
Rysunek wymiarowy	http://www.elektro-plast.pl/pub/Image/schematy/55.66.jpg