

1000 VAC  
1500 VDC  
IP40 IK08



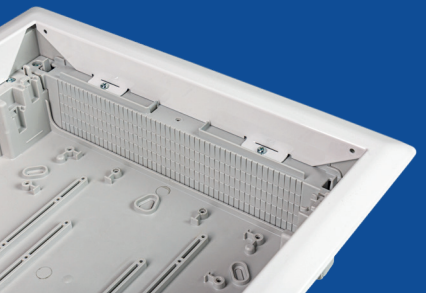
**IDEA** *line*

ROZDZIELNICE PODTYNKOWE IP40 Z METALOWYMI DRZWIAMI  
FLUSH IP40 DISTRIBUTION BOARDS WITH METAL DOORS

## RAMKA / FRAME

- Wykonana z blachy stalowej walcowanej na zimno. Biały RAL 9003 w połysku.
- Fazowana, lekko zakrzywione profile z zaokrąglonymi narożnikami zapewniają większą sztywność.
- Ramka i podstawa są połączone czterema wkrętami samogwintującymi.
- Wysoce funkcjonalna konstrukcja, zapewniająca szybki i dokładny montaż.

- Manufactured in cold-rolled sheet steel. White RAL 9003 with a smooth finish.
- Bevelled, slightly curved profiles with rounded corners to provide greater rigidity.
- Frame and base attached by four self-tapping screws.
- Highly functional design, ensuring fast and accurate assembly.



## MASKOWNICA / FRONT COVER

- Wykonana w kolorze białym RAL 9003 PS, z matowym wykończeniem.
- Rzędy po 14 modułów, 10 otwartych i kolejne 2+2 przetłoczone.
- Możliwość zaplombowania maskownicy i puszek w czterech narożnikach.
- Maskownica jest mocowana za pomocą zatrzasków i dwóch samogwintujących śrub, dostarczone w torbie z akcesoriami w celu zapewnienia zgodności ze standardami bezpieczeństwa.

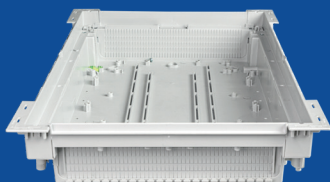
- Manufactured in white RAL 9003 PS, with textured finish.
- Rows of 14 modules, 10 open and a further 2+2 pre-punched.
- Option to seal the frame and base in the four corners.
- Front cover and base attached using clips and two self-tapping screws, supplied in the accessory bag for compliance with safety standards.



## PUSZKA I WEJŚCIE NA PRZEWODY BASE AND CABLE ENTRY POINT

- Ścianki górna i dolna mocowane do podłoża na zatrzaski z możliwością mocowania przy pomocy wkrętów. Są one wstępnie przetłoczone co 5 mm w pionie i co 10 mm w poziomie, umożliwiając instalatorowi docięcie wejścia zgodnie z wymaganiami.
- W górnej części podstawy znajduje się rząd punktów mocowania w kształcie litery T dla mocowania kabli do obudowy za pomocą opasek kablowych.
- Wstępnie zaznaczone punkty po bokach pomagają wykonać punkty wejścia co 62,5 mm przy pomocy wiertła.
- Wstępnie wytłoczone punkty wejścia na spodzie puszek do rur M25, M32 i M40; podwójne szczeliny umożliwiają montaż wkrętów samogwintujących o średnicy 3,6 mm, oferując większą uniwersalność w konfiguracji wnętrza obudowy.
- Ramka i podstawa łączone są za pomocą plastikowych śrub z gwintem, ze wszystkimi podstawami odwracalnymi.

- Top and bottom walls clipped to the base, with screw attachment option. They are pre-marked every 5 mm vertically and every 10 mm horizontally, permitting the installer to cut the entry point as required.
- The top of the base has a T-shaped row of anchoring points to attach cables to the casing using cable ties.
- The pre-marked points on the sides help support the drill to make entry points every 62.5 mm.
- Pre-punched entry points at the bottom of the base provide access to the M25, M32 and M40 tubes; the double slots permit 3.6 mm diameter self-tapping screws to be fitted, offering greater versatility in configuring the interior of the casing.
- The frame and base are attached using plastic thread screws, with all bases reversible.



# ROZDZIELNICE PODTYNKOWE IP40 Z METALOWYMI DRZWIAMI

## FLUSH IP40 DISTRIBUTION BOARDS WITH METAL DOORS

Listwa Zaciskowa N+PE (zaciski przykręcane) - system klipsowy zapewniający szybki i bezpieczny montaż.  
Terminal Strip N+PE (screw-mounted busbars) - clip system providing fast and safe installation.

(In < 125A)	N	PE
<b>RPDM 1x14</b>	6x(2.5- 6mm <sup>2</sup> )+6x(4- 10mm <sup>2</sup> ) +1x(10- 25mm <sup>2</sup> )+1x(16- 35mm <sup>2</sup> )	6x(2.5- 6mm <sup>2</sup> )+6x(4- 10mm <sup>2</sup> ) +1x(10- 25mm <sup>2</sup> )+1x(16- 35mm <sup>2</sup> )
<b>RPDM 2x14</b>	8x(2.5- 6mm <sup>2</sup> )+8x(4- 10mm <sup>2</sup> ) +1x(10- 25mm <sup>2</sup> )+1x(16- 35mm <sup>2</sup> )	8x(2.5- 6mm <sup>2</sup> )+8x(4- 10mm <sup>2</sup> ) +1x(10- 25mm <sup>2</sup> )+1x(16- 35mm <sup>2</sup> )
<b>RPDM 3x14</b>	16x(2.5- 6mm <sup>2</sup> )+16x(4- 10mm <sup>2</sup> ) +2x(10- 25mm <sup>2</sup> )+2x(16- 35mm <sup>2</sup> )	16x(2.5- 6mm <sup>2</sup> )+16x(4- 10mm <sup>2</sup> ) +2x(10- 25mm <sup>2</sup> )+2x(16- 35mm <sup>2</sup> )
<b>RPDM 4x14</b>	16x(2.5- 6mm <sup>2</sup> )+16x(4- 10mm <sup>2</sup> ) +2x(10- 25mm <sup>2</sup> )+2x(16- 35mm <sup>2</sup> )	16x(2.5- 6mm <sup>2</sup> )+16x(4- 10mm <sup>2</sup> ) +2x(10- 25mm <sup>2</sup> )+2x(16- 35mm <sup>2</sup> )
<b>RPDM 5x14</b>	[12x(2.5- 6mm <sup>2</sup> )+12x(4- 10mm <sup>2</sup> ) +1x(10- 25mm <sup>2</sup> )+1x(16- 35mm <sup>2</sup> )] x 2	[12x(2.5- 6mm <sup>2</sup> )+12x(4- 10mm <sup>2</sup> ) +1x(10- 25mm <sup>2</sup> )+1x(16- 35mm <sup>2</sup> )] x 2

Listwy można mocować na górze lub na dole puszki,  
na dwóch wysokościach (górze i dół) w rozdzielnicach z dwoma lub więcej rzędami modułów.  
The strips may be fitted at the top or bottom of the casing,  
they can be fitted at two heights (top and bottom) in boxes with two or more rows of modules.



Górna i dolna ścianka mocowana do podłoża na zatrzaski z możliwością dodatkowego mocowania przy pomocy wkrętów.  
Top and bottom walls clipped to the base, with screw attachment option.



Możliwość plombowania ramy i podstawy w czterech narożnikach.  
Option to seal the frame and base in the four corners.

Samoprzylepne etykiety opisowe.  
Self-adhesive descriptive labels.

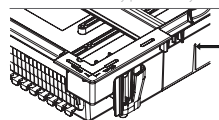
Szybki i prosty system montażu. Innowacyjna konstrukcja zawiasów - montaż drzwi bez użycia narzędzi.  
Quick and simple fitting system. Innovative hinge design - fit the door without requiring tools.

Odwracalne Drzwi otwierają się pod kątem 120°.  
Reversible Doors with 120° opening.

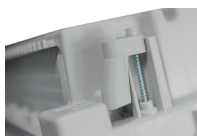
Mechanizm zamykania drzwi na zatrzask.  
The door closing mechanism is by clip.

Zamek Metalowy na klucz (opcja).  
Metal Key Lock (optional).

Zaznaczone co 62,5 mm punkty po bokach pomagają w utrzymaniu wiertła i wykonaniu punktów wejścia.  
The pre-marked points on the sides help support the drill to make entry points every 62.5 mm.



Element mocujący do pustych ścian (opcja).  
Mounting Element for Hollow Walls (optional).



W górnej części podstawy znajduje się rząd punktów mocowania w kształcie litery T dla mocowania kabli do obudowy za pomocą opasek kablowych.  
The top of the base has a T-shaped row of anchoring points to attach cables to the casing using cable ties.

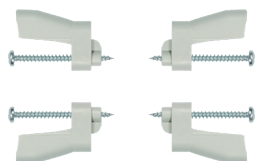
Rzędy po 14 modułów, 10 otwartych i kolejne 2+2 wstępnie przetłoczone.  
Zaślepki dostarczone w torbie z akcesoriami.  
Rows of 14 modules, 10 open and a further 2+2 pre-punched. End caps supplied in the accessories bag.

Maskownica mocowana za pomocą klipsów i dwóch samogwintujących śrub (dostarczone w torbie z akcesoriami).  
Front cover attached using clips and two self-tapping screws (supplied in the accessory bag).

Rozdzielnice na dwa lub więcej rzędów (28, 42, 56 i 70 modułów) są dostarczane z zamontowanym stojakiem i wyjmowanymi szynami (tzw. sanki). W rozdzielnicach RPDM 1x14 szyna TH35 mocowana jest bezpośrednio do puszki i dostarczana już zamontowana. Przerznięta dostępna dla wprowadzenia kabla wynosi 10 mm a odległość między szynami wynosi 125 mm.  
The casing for two or more rows (28, 42, 56 and 70 modules) are supplied with a fitted rack and extractable rails. In the casing for one row (14 modules) the rail is attached directly to the casing base and supplied already fitted. The space available for cable entry is 10 mm and the distance between rails is 125 mm.

**IDEA**line

AKCESORIA / ACCESSORIES



Element mocujący do pustych ścian, kpl. 4 szt.  
Mounting Element for Hollow Walls, set of 4 pcs



Element mocujący do pustych ścian, kpl. 6 szt.  
Mounting Element for Hollow Walls, set of 6 pcs



Zamek Metalowy do rozdzielnic  
Metal Lock and Key

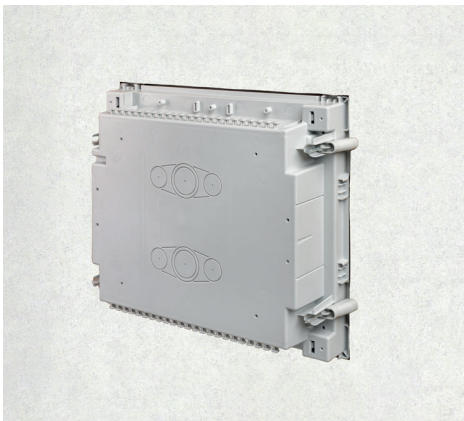
**RPDMem 1-2**  
Index 69.2

**RPDMem 1-5**  
Index 69.5

**RPDMz**  
Index 69.9

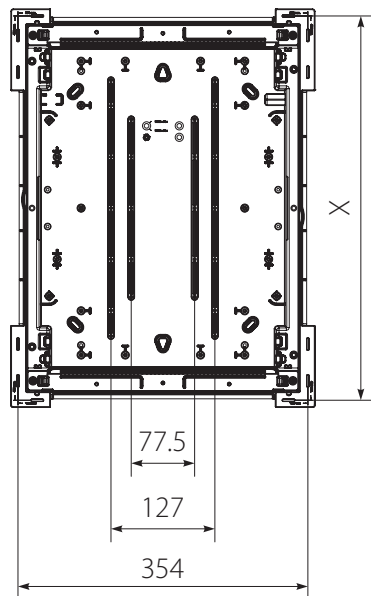
- Stopień ochrony: **IP40**
- Odporność na uderzenia: **IK08**
- Rezystancja drutu żarowego:  
**850°C w podstawach podtynkowych do ścian pustych, 650°C we wszystkich pozostałych obudowach i podstawach montażowych**
- Zakres temperatury otoczenia: **-5°C / +40°C**
- Podwójna izolacja: **Klasa II**

- Degree of protection: **IP40**
- Impact resistance: **IK08**
- Glow wire resistance:  
**850 °C in flush-mounted bases for hollow walls, 650 °C in all other casings and mounting bases**
- Range of ambient temperature: **-5 °C / +40 °C**
- Double insulation: **Class II**

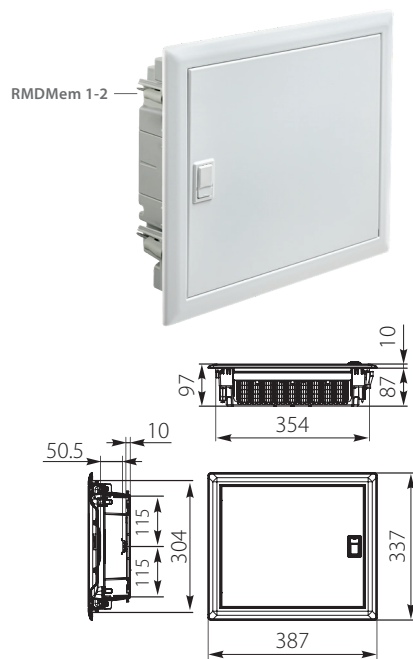


**Od 14 do 70 modułów**, montaż w ścianach prefabrykowanych (tj. płyta gipsowo-kartonowa, drewno, płyta wiórowa itp.) jak i konwencjonalnych.

**From 14 to 70 modules**, they are available for wall mounting in prefabricated walls (plasterboard, wood, chipboard, etc.) and conventional brick walls.



	X (mm)
RPDM 1x14	304
RPDM 2x14	469
RPDM 3x14	594
RPDM 4x14	719
RPDM 5x14	844

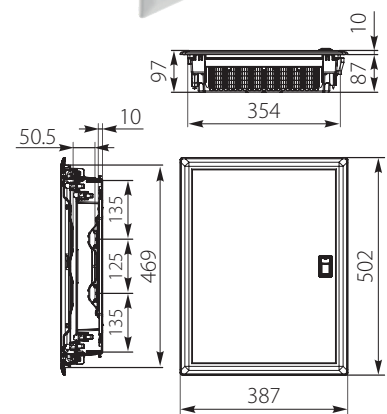


Rozdzielnica Podtynkowa z drzwiami metalowymi, N+PE  
Flush Fit Distribution Board with metal doors, N+PE

WEJŚCIA DLA PRZEWODÓW / CABLE ENTRY POINTS  
GÓRA/DÓŁ / TOP/BOT: 5x10  
TYŁ / BACK: 2x[2xM25-1xM32-1xM40]  
PRAWA i LEWA / LEFT and RIGHT:  
1xø50 - 1x(80x54)



RMDMem 1-2  
Element mocujący do pustych ścian (opcja).  
Mounting Element for Hollow Walls (optional).



Rozdzielnica Podtynkowa z drzwiami metalowymi, N+PE (28)  
Flush Fit Distribution Board with metal doors, N+PE (28)

WEJŚCIA DLA PRZEWODÓW / CABLE ENTRY POINTS  
GÓRA/DÓŁ / TOP/BOT: 5x10  
TYŁ / BACK: 2x[2xM25-1xM32-1xM40]  
PRAWA i LEWA / LEFT and RIGHT:  
3xø50 - 1x(80x54)

**Montaż**  
Installation

**RPDM 1x14**  
Index 69.014

**RPDM 2x14**  
Index 69.214

Spełniają wszystkie **standardy techniczne** i **jakościowe**. Maksymalna **wszechstronność** i **łatwość montażu**. Zaprojektowane do instalacji w sektorze usługowym i mieszkaniowym. Meet all **technical** and **quality standards**, offer **maximum versatility** and **ease of assembly**. Designed for installation in the tertiary and residential sector.

**1000 VAC**  
**1500 VDC**  
**IP40 IK08**



Rozdzielnica Podtynkowa z drzwiami metalowymi, N+PE (42)  
Flush Fit Distribution Board with metal doors, N+PE (42)

Rozdzielnica Podtynkowa z drzwiami metalowymi, N+PE (56)  
Flush Fit Distribution Board with metal doors, N+PE (56)

Rozdzielnica Podtynkowa z drzwiami metalowymi, N+PE (70)  
Flush Fit Distribution Board with metal doors, N+PE (70)

WEJŚCIA DLA PRZEWODÓW / CABLE ENTRY POINTS  
GÓRA/DÓŁ / TOP/BOT: 5x10  
TYŁ / BACK: 2x[2xM25-1xM32-1xM40]  
PRAWA i LEWA / LEFT and RIGHT:  
5xø50 - 1x(80x54)

WEJŚCIA DLA PRZEWODÓW / CABLE ENTRY POINTS  
GÓRA/DÓŁ / TOP/BOT: 5x10  
TYŁ / BACK: 2x[2xM25-1xM32-1xM40]  
PRAWA i LEWA / LEFT and RIGHT:  
6xø50 - 1x(80x54)

WEJŚCIA DLA PRZEWODÓW / CABLE ENTRY POINTS  
GÓRA/DÓŁ / TOP/BOT: 5x10  
TYŁ / BACK: 2x[2xM25-1xM32-1xM40]  
PRAWA i LEWA / LEFT and RIGHT:  
8xø50 - 1x(80x54)

**RPDM 3x14**  
**Index 69.314**

**RPDM 4x14**  
**Index 69.414**

**RPDM 5x14**  
**Index 69.514**

# IDEA<sup>line</sup>

## ROZDZIELNICE PODTYNKOWE IP40 Z METALOWYMI DRZWIAMI FLUSH IP40 DISTRIBUTION BOARDS WITH METAL DOORS

Rozdzielnice z serii **IDEA Line** z drzwiami metalowymi w całości spełniają wszystkie standardy techniczne i jakościowe oferowane instalatorowi, maksymalną wszechstronność i łatwość montażu; zostały specjalnie zaprojektowane do instalacji w sektorze usługowym i mieszkaniowym.

Dostępne są w wersjach o pojemności od 14 do 70 modułów, możliwy montaż w ścianach prefabrykowanych (tj. płyta gipsowo-kartonowa, drewno, płyta wiórowa itp.) jak i konwencjonalnych.

Wygląd został tak starannie zaprojektowany, aby idealnie dopasować się do każdego środowiska w pełni integrując się z dekoracjami dla biznesu, biur, sklepów, hoteli, domów i nie tylko.

The IDEA Line series IP40 distribution boxes with metal doors fully meet all technical and quality standards to offer the installer maximum versatility and ease of assembly; specially designed for installation in the tertiary and residential sector.

With a capacity from 14 to 70 modules, they are available for wall mounting in prefabricated walls (plasterboard, wood, chipboard, etc.) and conventional brick walls.

Their look is carefully designed to adapt perfectly to all environments, fully integrating with decorations for business, offices, shops, hotels, homes and more.



**ELEKTRO-PLAST**<sup>®</sup>

ELEKTRO-PLAST  
Ul. Rogatka 14  
62-860 Opatówek  
POLAND  
tel./fax +48 62 7670 376  
biuro@elektro-plast.pl

**IDEA**line do stosowania w sektorze usługowym i mieszkaniowym, apartamentach, hotelach i biurach, wszędzie tam gdzie wymagany jest ekskluzywny, awangardowy design.

**IDEA** for use in the tertiary and residential sector, apartments, hotels and offices, where an exclusive, avant-garde design is required.



[www.elektro-plast.pl](http://www.elektro-plast.pl)



DISTRIBUTOR